

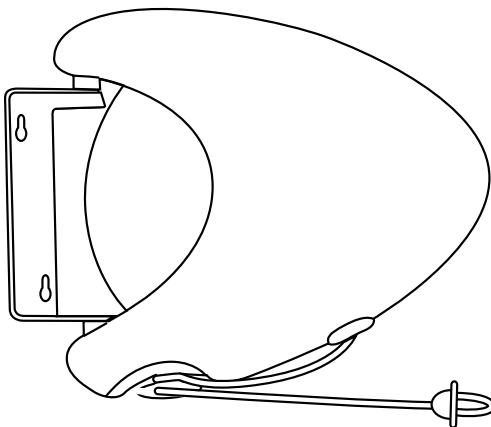
LEIFHEIT

Wandrockner, Wall Dryer, Séchoir mural,
Wanddrooglijn, Nástěnný sušák, Nástenný sušiak na bielizeň,
Tendederos de pared, Estendal de parede, Stendibiancheria a parete,
Tørrestativ til væg, Vægghmonterad torkställning, Suszarka ścienna,
Настенная сушилка для белья, Uscător de perete, Sieninès džiovykla,
Pie sienas piestiprināms žāvētājs, Seinale kinnitatav pesukuivatusrest,
Fali szárító, 壁掛式晾衣繩, Сушка настінна, Stenski sušilnik,
منشدر غسيل جداري , Простор за стена, Duvar kurutucusu

ROLLFIX 80 Single Longline (Art.-Nr.: 83106)



19,5 cm



17,5 cm

max 8 m

Ø7,5x32



Ø7,5x32



Ø7,5x32

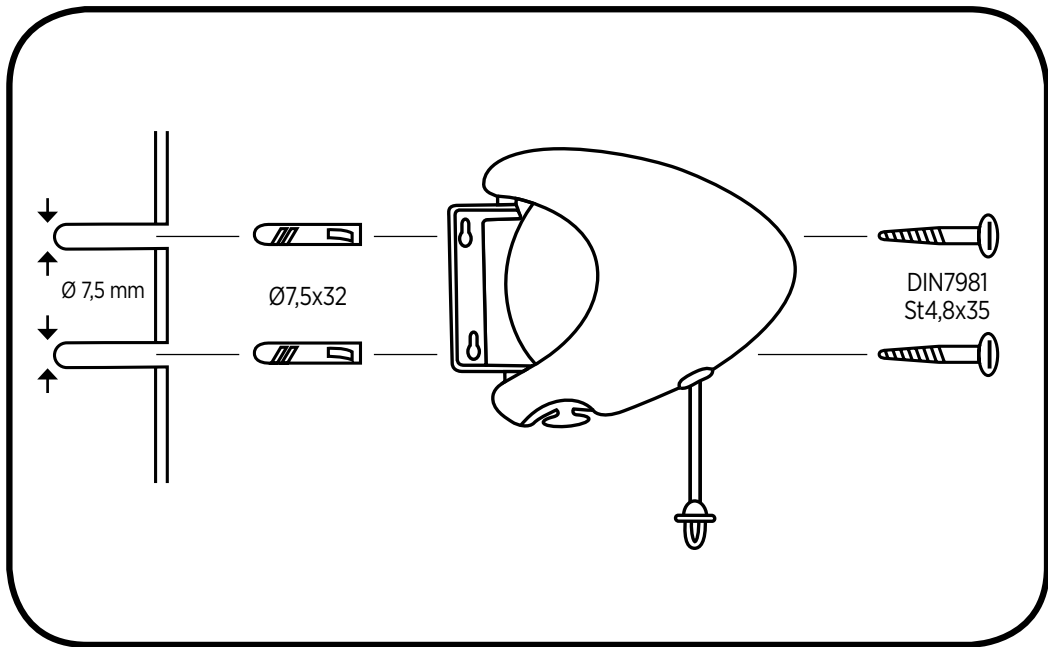


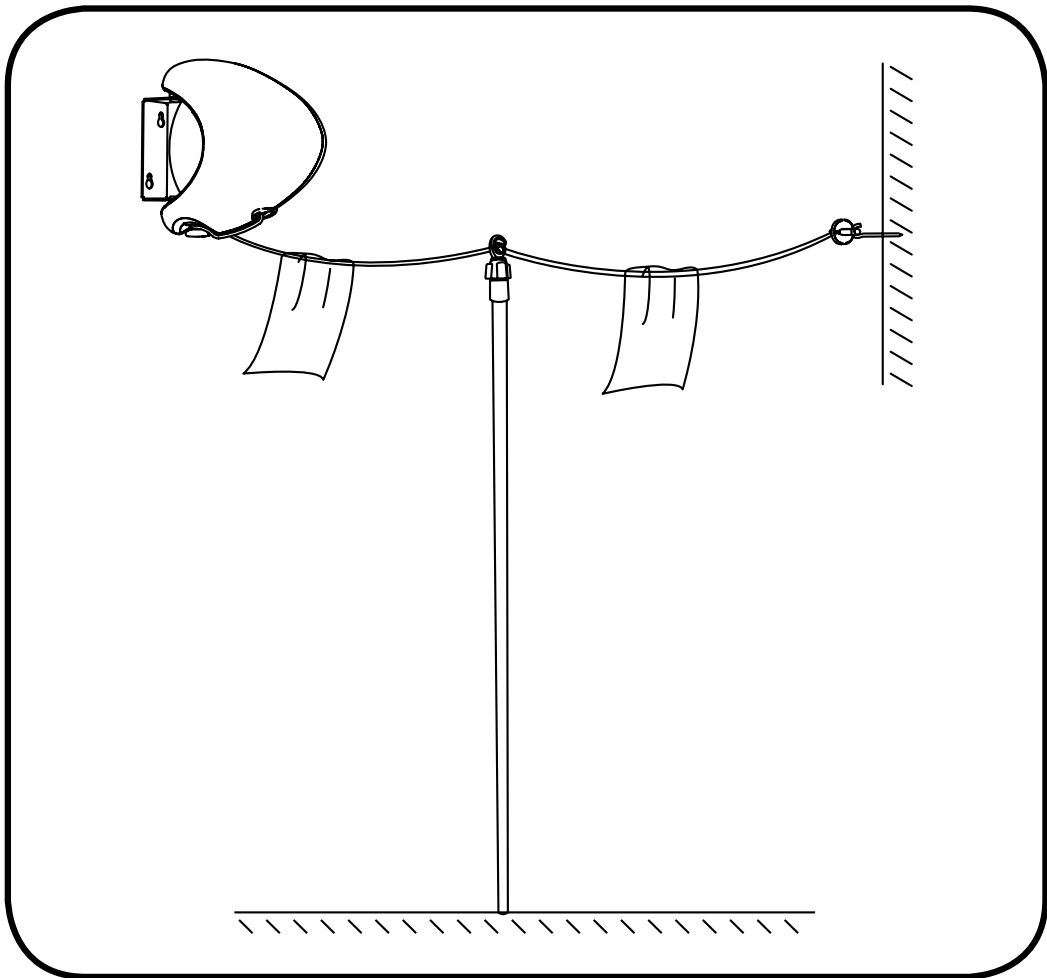
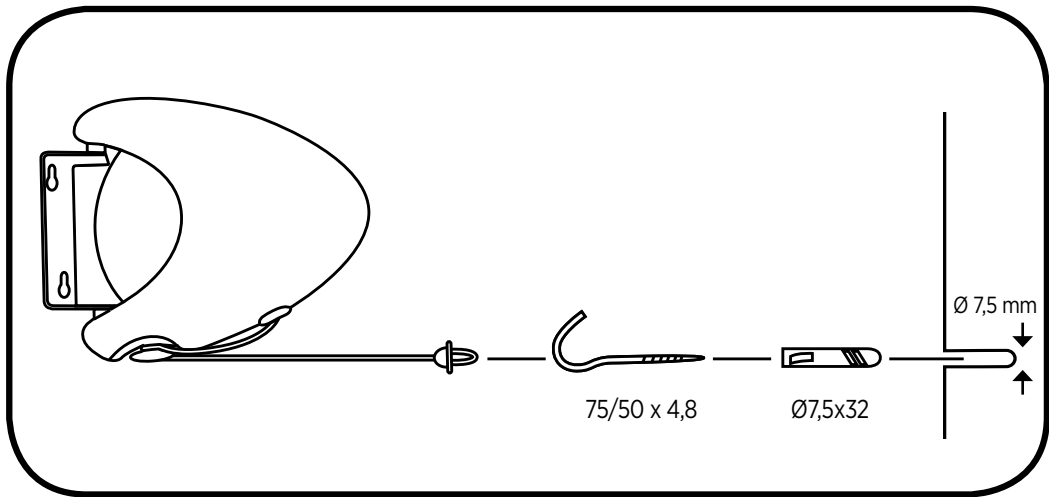
75/50 x 4,8

DIN7981
St4,8x35



DIN7981
St4,8x35





D Lesen Sie diese Gebrauchsanweisung vor der Benutzung Ihres neuen Wandrockners durch und heben Sie sie auf.

- Maximale Traglast: 6 kg
- Mind. Installationshöhe von 175 cm
- Zum Arretieren der Leine wickeln Sie diese, unten am Trocknergehäuse, um die entsprechende Wicklungsaufnahme - siehe Bilder
- Zur Unterstützung der aufgehängten Leine ggf. eine separate Leinenstütze (nicht inklusive) verwenden.

Sicherheitshinweise: Die beiliegenden Universaldübel sind nicht für alle Wandsysteme geeignet - falls notwendig sind für Ihre Wand Spezialdübel im Fachhandel erhältlich.

- Die Schrauben sind bei Montage des Wandrockners fest anzuziehen.
- Der Wandrockner ist dazu bestimmt Wäsche zu trocknen.
- Unsachgemäßer Gebrauch ist untersagt.
- Bitte kontrollieren Sie den Wandrockner vor jeder Benutzung auf Schädigungen. Er darf nur verwendet werden, wenn von einem einwandfreien Zustand ausgegangen werden kann.
- Vor dem Aushängen der Leine die Arretierung lösen und die Leine vorsichtig zum Gehäuse zurückführen.
- Beschädigte Wandrockner dürfen nicht genutzt werden.
- Verwenden Sie den Wandrockner nicht als Ablage.

Warnung: Er ist nicht dafür bestimmt, von Kindern unter 8 Jahren, durch Personen mit eingeschränkten physischen, sensorischen oder geistigen Fähigkeiten oder mangels Erfahrung und/oder mangels Wissen benutzt zu werden, es sei denn, sie werden durch eine für Ihre Sicherheit zuständige Person beaufsichtigt oder erhalten von ihr Anweisung, wie der Wandrockner zu benutzen ist.

- Kinder dürfen nicht mit dem Produkt spielen.
- Durch lose Leinen kann Strangulationsgefahr bestehen.
- Um Strangulation und Leinengewirr zu vermeiden, den Trockner nur außerhalb der Reichweite von Kindern verwenden. Die Leinen könnten sich um den Hals des Kindes wickeln.

- Die Leinen nicht zusammenknoten. Stellen sie sicher, dass die Leinen sich nicht verdrehen und eine Schlaufe bilden.

Pflege: Reinigen Sie von Zeit zu Zeit das Gehäuse und ggf. die Leinen vor der Nutzung mit einem feuchten Tuch um Verschmutzungen zu entfernen und die Lebensdauer zu erhalten.

GB Read this manual thoroughly and keep it for future reference.

- Max. nominal load: 6kg
- Min. installation height of 175 cm
- To lock the line, wrap it around the winding-adaptor at the downside of the housing - see pictures
- To support the already hung clothesline please use line props (not included) if necessary

Safety instructions:

- The enclosed universal-dowels are not suitable for all wall systems – if necessary please find special dowels in specialist shops.
- The screws need to be fixed tight when mounting the wall dryer.
- The wall dryer is destined to dry laundry.
- Check clothes dryer for damages before each use.
- Do not use a damaged clothes dryer.
- Before hanging out the line please de-lock and return it back carefully.
- Do not use clothes dryer as storage place for other items.

Warning:

- It is not intended for use by children under 8 years of age, people with limited physical, sensory or mental abilities or in case of a lack of experience and/or knowledge, except when they are supervised by a person who is responsible for their safety or when they were instructed by this person on how the wall dryer is to be used.
- Children must not play with the product.
- Young children can be strangled by loose lines.
- To avoid strangulation and entanglement, keep lines out of the reach of young children. Cords may become wrapped around a child's neck.
- Do not tie lines together. Make sure lines do not twist and create a loop.

Care:

- Clean the housing from time to time with a damp cloth and if applicable drying the lines before using to remove stain and obtain the product life time.

F **Veillez lire l'intégralité de cette notice d'utilisation avant l'emploi de votre nouveau séchoir mural et conserver cette notice.**

- Capacité maximale de charge : 6 kg
- Hauteur d'installation minimum 175 cm
- Pour bloquer les fils, enroulez-les autour de la bobine située en bas sur le boîtier du séchoir - voir les illustrations. Utiliser si nécessaire un support séparé de fil (non inclus dans l'appareil) pour soutenir les fils suspendus“.

Consignes de sécurité :

- La cheville universelle incluse dans la livraison n'est pas adaptée à tous les systèmes muraux - si nécessaire, des chevilles particulières adaptées à votre mur sont disponibles dans les magasins spécialisés.
- Les vis doivent être serrées fermement lors de l'installation du séchoir mural.
- Le séchoir mural est conçu pour le séchage du linge.
- L'usage non conforme est interdit.
- Veuillez contrôler le séchoir mural en cas de dommage avant toute utilisation. Celui-ci ne doit être utilisé que dans un état irréprochable.
- Avant de ranger les cordes, desserrez le loquet et remettez soigneusement les cordes dans le boîtier.
- Les séchoirs muraux endommagés ne doivent pas être utilisés.
- N'utilisez pas le séchoir mural comme étagère.

Attention:

- Celui-ci n'est pas conçu pour l'utilisation par des enfants de moins de 8 ans, des personnes souffrant de handicaps physiques, sensoriels ou psychiques ou non dotés de l'expérience et/ou des connaissances nécessaires à moins de se trouver sous la supervision d'une personne chargée de leur sécurité ou d'avoir reçu de cette personne des instructions sur la manière d'utiliser le produit.
- Les enfants ne doivent pas jouer avec le produit.
- Risque d'étranglement en raison de fils détendus.

Entretien : Nettoyez de temps en temps avec un chiffon humide le boîtier et si nécessaire les fils avant l'utilisation afin de retirer les salissures et maintenir la durée de vie.

NL **Lees deze gebruiksaanwijzing eerst goed door, voordat u de wanddrooglijn gaat gebruiken. Bewaar de gebruiksaanwijzing.**

- Maximale draaglast: 6 kg
- De minimale installatiehoogte is 175 cm
- Om de lijn vast te zetten wikkelt u deze om het wikkelpunt aan de onderzijde van de behuizing - zie afbeeldingen
- Om de opgehangen lijn te ondersteunen kunt u eventueel een steunpaal gebruiken (niet meegeleverd).

Veiligheidsinstructies

- De meegeleverde pluggen zijn niet voor alle wanden geschikt.
- Als er speciale pluggen nodig zijn voor uw wand of systeemwand, dan kunt u deze kopen bij de vakhandel.
- Draai de schroeven stevig vast bij de montage van de wanddrooglijn.
- De wanddrooglijn is bedoeld voor het drogen van was.
- Gebruik het product uitsluitend op correcte wijze en uitsluitend voor het doel waar het voor gemaakt is.
- Controleer de wanddrooglijn vóór ieder gebruik op beschadigingen. De wanddrooglijn mag uitsluitend gebruikt worden, als redelijkerwijs aangenomen kan worden dat het product correct functioneert.
- De lijn eerst ontgrendelen, loshaken en dan voorzichtig weer terug in de behuizing laten lopen.
- Een beschadigde wanddrooglijn mag niet gebruikt worden.
- Leg geen spullen op de wanddrooglijn.

Waarschuwing:

- De wanddrooglijn is niet bedoeld voor gebruik door kinderen jonger dan 8 jaar of door personen met beperkte fysieke, zintuiglijke of psychische capaciteiten, gebrek aan ervaring en/of gebrek aan kennis, tenzij onder toezicht van iemand die verantwoordelijk is voor hun veiligheid of als ze van deze persoon instructie gekregen hebben over veilig gebruik van de wanddrooglijn.
- Kinderen mogen niet spelen met het product.
- Loshangende lijnen kunnen verstikkingsgevaar veroorzaken.

Onderhoud: Maak regelmatig voordat u de was ophangt de behuizing en eventueel ook de lijn schoon met een vochtige doek, om vuil te verwijderen en voor behoud van de levensduur.

(CZ) Než začnete Váš nový nástěnný sušák používat, přečtěte si návod k používání. Návod si uložte pro pozdější potřebu.

- Maximální nosnost: 6 kg
- Min. instalační výška 175 cm
- Šňůry upevníte tak, že je ovinete kolem úchyty na spodní straně krytu – viz obrázek.
- Jako oporu zavěšených šňůr můžete případně použít samostatnou podpěru (není součástí sušáku).

Bezpečnostní pokyny:

- Přiložené univerzální hmoždinky nemusí být vhodné pro všechny typy stěn – pokud je to nutné, ve specializované prodejně najdete správný typ.
- Šrouby musí být při montáži sušáku na stěnu pevně utaženy.
- Nástěnný sušák je určený pro sušení prádla.
- Používání k jinému účelu není dovoleno.
- Před každým použitím sušák zkontrolujte. Smí být používán pouze tehdy, je-li v bezvadném stavu.
- Před vyvěšením šňůry uvolněte aretaci a šňůru opatrně vedte zpět do krytu.
- Poškozený sušák se nesmí používat.
- Sušák nepoužívejte jako odkládací prostor.

Varování:

- Sušák není určen k používání dětmi mladšími než 8 let, osobami s omezenými fyzickými, senzoryckými nebo duševními schopnostmi nebo osobami s nedostatečnými zkušenostmi/znalostmi, ledaže by byly pod dozorem vhodné osoby nebo by byly poučeny o tom, jak nástěnný sušák používat.
- Produkt není hračka pro děti.
- Volnými šňůrami by se mohly udusit.

Péče:

- Kryt a případně i šňůry občas před použitím očistěte vlhkým hadříkem, abyste odstranili nečistoty a prodloužili dobu životnosti sušáku.

(SK) Pred použitím svojho nového nástenného sušáka si prečítajte tento návod na použitie a uschovajte ho.

- maximálne prípustné zaťaženie: 6 kg
- Min. inštaláčna výška 175 cm
- Šnúry zaistíte namotáním na spodnej strane krytu sušáka na príslušnom uchytení – pozri obrázok.
- Na podopretie zavesených šnúr použite príp. samostatnú podperu šnúr (nie je súčasťou dodávky).

Bezpečnostné pokyny:

- Priložené univerzálne rozperky nie sú vhodné pre všetky stenové systémy. Pokiaľ je to nutné, sú pre vašu stenu dostupné v predaji špeciálne rozperky.
- Skrutky sa musia pri montáži nástenného sušáka pevne utiahnuť.
- Nástenný sušák na bielizeň je určený na sušenie bielizne.
- Nesprávne používanie je zakázané.
- Pred každým použitím skontrolujte nástenný sušák na bielizeň z hľadiska poškodenia. Smie sa používať iba vtedy, keď je zaručený bezchybný stav.
- Pred vyvesením šňůry uvoľníte aretáciu a šňůru opatrně vedte späť k telesu.
- Poškodené nástenné sušáky sa nesmú používať.
- Nepoužívejte nástenný sušák ako odkladací plochu.

Výstraha:

- Nie je určený na to, aby ho používali deti mladšie ako 8 rokov, osoby s obmedzenými fyzickými, senzoryckými alebo duševnými schopnosťami alebo s nedostatkom skúseností a/alebo vedomostí, s výnimkou prípadu, keď budú pod dozorom osoby zodpovednej za ich bezpečnosť alebo od nej dostanú pokyny, ako nástenný sušák používať.
- Deti sa nesmú hrať s výrobkom.
- Volne visiace šňůry môžu predstavovať nebezpečenstvo uškrtenia.

Údržba:

- Z času na čas pred použitím očistite kryt a príp. šňůry vlhkou handrou, aby ste odstránili znečistenie a zachovali životnosť sušáka.

E Lea las instrucciones de uso antes de utilizar su nuevo tendedero de pared y guárdelas para poder volver a consultarlas.

- Capacidad de carga máxima: 6 kg
- Altura mínima de instalación de 175 cm
- Para fijar las cuerdas, envuélvalas en las sujeciones que encontrará en la estructura del tendedero (ver imágenes)
- Para sujetar las cuerdas colgadas puede utilizar un soporte independiente (no incluido).

Advertencias de seguridad:

- Los tacos universales incluidos no son adecuados para todos los sistemas de pared. Si los necesita, podrá encontrar tacos adecuados para su pared en tiendas especializadas.
- Apriete los tornillos al montar el tendedero de pared.
- El tendedero de pared es adecuado para secar ropa.
- No usar para fines distintos al previsto.
- Antes de cada uso, compruebe que el tendedero de pared no presenta daños. Solo puede utilizarse si se encuentra en perfecto estado.
- Antes de descolgar las cuerdas, suelte los frenos y lleve las cuerdas hasta la carcasa con cuidado.
- No utilice un tendedero que presente daños.
- No utilice el tendedero como mesa.

Advertencia:

- No está indicado para ser utilizado por niños de menos de 8 años ni por personas que tengan sus facultades físicas, sensoriales o intelectuales limitadas o que carezcan de experiencia o conocimientos a no ser que esté presente una persona que se responsabilice de su seguridad o que hayan recibido instrucciones sobre el uso correcto del tendedero de pared.
- No deje que los niños jueguen con el producto.
- Las cuerdas sueltas presentan riesgo de estrangulación.

Mantenimiento: Limpie la estructura de vez en cuando y, si es necesario, limpie las cuerdas antes de utilizarlas con un paño húmedo para eliminar la suciedad y alargar su vida útil.

P Leia estas instruções de utilização antes de utilizar o seu novo estendal de parede e guarde as mesmas.

- Capacidade máxima: 6 kg
- Altura mínima de instalação de 175 cm
- Para prender o cabo, enrole o mesmo em baixo na estrutura do estendal em torno do respetivo enrolador - ver imagens
- Para suportar os cabos com carga, é possível utilizar um apoio de cabo (não incluído) que pode ser adquirido à parte.

Instruções de segurança:

- As buchas universais não são adequadas a todos os tipos de parede - caso necessário, deve comprar buchas específicas para as suas paredes no comércio.
- Durante a montagem do estendal de parede, os parafusos devem ser bem apertados.
- O estendal de parede destina-se a secar roupa.
- Uma utilização incorreta é proibida.
- Antes de cada utilização, verifique o estendal de parede quanto a danos. O mesmo apenas pode ser utilizado caso não apresente quaisquer danos.
- Antes de desprender o cabo, soltar o bloqueio e guiar cuidadosamente o cabo novamente para dentro da estrutura.
- Estendais de parede danificados não podem ser utilizados.
- Não utilize o estendal de parede como base para pousar objetos em cima.

Atenção:

- O mesmo não pode ser utilizado por crianças com menos de 8 anos ou por pessoas com limitações físicas, sensoriais ou mentais reduzidas, ou com falta de experiência e/ou falta de conhecimentos, exceto se estiverem a ser supervisionadas por uma pessoa responsável pela sua segurança ou se forem instruídas sobre o modo de utilização do estendal de parede.
- Crianças não podem brincar com o produto.
- Existe o perigo de asfixia por cabos soltos.

Cuidados:

- De vez em quando, limpe com um pano húmido a estrutura e, se necessário, os cabos, para remover sujidades e aumentar a sua vida útil.

I **Leggete le istruzioni per l'uso prima di utilizzare il vostro nuovo stendibiancheria a parete e conservatele.**

- Carico massimo ammissibile: 6 kg
- Altezza minima di installazione 175 cm
- Per bloccare il filo avvolgerlo sotto all'alloggiamento dello stendibiancheria attorno all'apposito dispositivo di avvolgimento
- si vedano le immagini
- Per sostenere i fili appesi, utilizzare eventualmente un supporto per fili (non incluso).

Indicazioni per la sicurezza:

- I tasselli universali in allegato non sono adatti a tutti i sistemi a parete, se necessario è possibile acquistare dei tasselli speciali per la parete in negozi specializzati.
- Durante il montaggio le viti dello stendibiancheria a parete devono essere strette bene.
- Lo stendibiancheria a parete è stato concepito per asciugare il bucato.
- È vietato qualsiasi utilizzo improprio.
- Controllare lo stendibiancheria a parete prima di ogni utilizzo per verificare che non sia danneggiato. Può essere utilizzato solo se si trova in condizioni impeccabili.
- Prima di appendere il filo, togliere il blocco e introdurre con cautela il filo nell'alloggiamento.
- Non utilizzare gli stendibiancheria danneggiati.
- Non utilizzare lo stendibiancheria a parete come supporto.

Avvertimento:

- Non è stato concepito per essere utilizzato da bambini età inferiore a 8 anni, soggetti con limitate capacità fisiche, sensoriali o mentali o con mancanza di esperienza e/o conoscenza, a meno che non siano sorvegliati da una persona responsabile della loro sicurezza e che abbia ricevuto istruzioni su come deve essere usato lo stendibiancheria a parete.
- I bambini non possono giocare con il prodotto.
- Sussiste il pericolo di strangolamento a causa dei fili sciolti.

Mantenimento: Pulire di tanto in tanto l'alloggiamento ed eventualmente i fili prima dell'utilizzo con un panno umido per rimuovere la sporcizia e consentire un uso prolungato.

DK **Læs denne brugsanvisning før du bruger dit nye tørrestativ til væg og opbevar den.**

- Maksimal bæreevne: 6 kg
- Min. monteringshøjde 175 cm
- For låsning af snoren, vikles den om den tilsvarende viklingsholder - se illustrationer
- Anvend evt. en separat snorstøtte (ikke inklusive) for at understøtte den ophængte snor.

Sikkerhedsanvisninger:

- De vedlagte universaldyvlere er ikke egnede til alle vægssystemer - hvis nødvendigt kan der fås specialdyvlere i en specialiseret detailhandel.
- Skruerne skal spændes godt til ved monteringen af det væghængte tørrestativ.
- Tørrestativet er beregnet til at tørre tøj på.
- Enhver brug, der ikke er i overensstemmelse med produktets formål, er ikke tilladt.
- Du bør kontrollere tørrestativet for skader hver gang, før du bruger det. Det må kun anvendes, hvis du kan gå ud fra, at det fungerer korrekt.
- Inden udhængning af snoren skal låsen løsnes, og linen føres forsigtigt tilbage til huset.
- Beskadigede tørrestativer må ikke anvendes.
- Anvend ikke tørrestativet som opbevaring.

Advarsel:

- Det er ikke beregnet til at blive brugt af børn under 8 år, af personer med indskrænkede fysiske, sensoriske eller intellektuelle evner med for lidt erfaring og/eller viden, med mindre de er under opsyn af en person, der er ansvarlig for deres sikkerhed eller har fået anvisninger om at bruge tørrestativet.
- Børn må ikke lege med produktet.
- Der kan opstå farer ved kvælning pga. løse snore.

Pleje:

- Rengør af og til huset og evt. snorene før brug med en fugtig klud for at fjerne snavs og for at øge holdbarheden.

S Läs denna bruksanvisning innan du använder din nya torkställning och sätter upp den.

- Maximal belastning: 6 kg
- Min. installationshöjd 175 cm
- För att fixera linan lindar du denna undertill på torkställningens kåpa runt knoppen – se bilder.
- För att understödja den upphängda linan använder du ett separat linstöd (ingår ej).

Säkerhetsråd:

- De medföljande universalpluggarna passar inte alla typer av väggar. Vid behov finns i fackbutikerna specialplugg till din vägg.
- Skruvarna ska dras åt ordentligt vid monteringen av väggtorken.
- Torkställningen är avsedd för torkning av tvätt.
- Får inte användas på olämpligt sätt.
- Kontrollera före varje användning torkställningen med avseende på skador. Den får endast användas om den är felfri.
- Lossa spärren innan du släpper ut linan och för försiktigt tillbaka linan till höljet.
- Skadade torkställningar får inte användas.
- Använd inte torkställningen som förvaringsplats.

Varning:

- Den är inte avsedd att användas av barn under 8 år eller personer med begränsade fysiska, sensoriska eller mentala förmågor eller brist på erfarenhet och/eller brist på kunskap, såvida de inte övervakas av en för deras säkerhet ansvarig person eller av denna har fått anvisningar om hur torkställningen ska användas.
- Barn får inte leka med produkten.
- Lösa linor kan innebära en strypningsrisk.

Skötsel:

- Rengör då och då kåpan före användning, samt vid behov linorna med en fuktig duk för att ta bort smuts och bibehålla livslängden.

PL Przed użyciem suszarki ściennej należy przeczytać niniejszą instrukcję użytkowania oraz ją zachować.

- Maksymalne obciążenie: 6 kg
- Min. wysokość montażu 175 cm
- W celu zablokowania linki należy ją owinąć wokół przewidzianego do tego celu elementu znajdującego się na dole obudowy - patrz zdjęcia
- W celu wsparcia zawieszanej linki należy ewentualnie użyć dodatkowej podpory (brak w zestawie)."

Wskazówki dotyczące bezpieczeństwa:

- Uniwersalne kołki znajdujące się w zestawie nie są przeznaczone do każdego rodzaju ścian – jeżeli twoja ściana wymaga użycia specjalnych kołków, wówczas możesz je dokupić.
- Przy montażu suszarki ściennej pamiętaj o mocnym przykręceniu śrub.
- Suszarka ścienna jest przeznaczona do suszenia prania.
- Zabrania się stosowania niezgodnego z przeznaczeniem.
- Przed każdym użyciem suszarki ściennej sprawdź, czy nie jest uszkodzona. Można jej używać tylko wtedy, gdy jest ona w nienagannym stanie.
- Przed odłączeniem linki zwolnij blokadę i ostrożnie zwiń linkę do obudowy.
- Używanie uszkodzonych suszarek ściennych jest zabronione.
- Nie używaj suszarki ściennej jako miejsca do odkładania różnych rzeczy.

Ostrzeżenie:

- Z suszarki ściennej nie mogą korzystać dzieci poniżej 8 roku życia, osoby z ograniczonymi zdolnościami fizycznymi, sensorycznymi lub umysłowymi oraz nie mające doświadczenia i/lub wiedzy, jak z niej korzystać, chyba że będą nadzorowane przez osobę odpowiedzialną za ich bezpieczeństwo lub zostały przez tę osobę poinstruowane, w jaki sposób należy korzystać z suszarki ściennej.
- Nie należy pozwalać dzieciom na zabawę tym produktem.
- Luźne linki mogą stwarzać ryzyko uduszenia.

Konserwacja:

- Przed użyciem suszarki ściennej należy od czasu do czasu należy umyć obudowę i ewentualnie linki za pomocą wilgotnej ściereczki w celu usunięcia zabrudzeń i przedłużenia okresu jej użytkowania.

(RUS) **Перед использованием новой настенной сушилки прочитайте инструкцию по применению и сохраните ее.**

- Максимальная нагрузка: 6 кг;
- минимальная высота установки 175 см
- для фиксации струны обмотайте ее вокруг соответствующего приспособления внизу на корпусе сушилки, см. рис;
- при необходимости поддержки навешенной струны используйте отдельную опору для струн (не входит в комплект).

Правила техники безопасности:

- идущие в комплекте с сушилкой универсальные дюбели подходят не для всех видов стен, поэтому в случае необходимости приобретите в специализированном магазине подходящие для ваших стен дюбели;
- Винты при монтаже настенной сушилки для полотенец следует крепко затянуть;
- настенная сушилка предназначена для сушки белья;
- использование не по назначению запрещено;
- перед каждым использованием проверьте настенную сушилку на предмет повреждений. Использование сушилки разрешается только при условии ее исправного состояния;
- Перед развешиванием полотенца ослабить фиксатор и осторожно передвинуть полотенце ближе к корпусу сушилки;
- поврежденные настенные сушилки использовать запрещено;
- не используйте настенную сушилку в качестве места для хранения вещей;

Осторожно:

- дети до 8 лет, люди с ограниченными физическими, сенсорными или умственными способностями, а также лица, не располагающие достаточным количеством опыта и/или знаний, могут использовать сушилку исключительно в присутствии отвечающего за их безопасность лица или при условии получения от такого лица указаний относительно использования настенной сушилки;
- данный товар не предназначен для детских игр;
- существует опасность удушья ослабленными струнами.

Уход:

- время от времени протирайте перед использованием основной корпус и, при необходимости, струны влажной тряпкой, чтобы удалить загрязнения и продлить срок службы сушилки.

(RO) **Citiți instrucțiunile de utilizare înainte de a folosi uscătorul de perete și păstrați aceste instrucțiuni.**

- Capacitate maximă: 6 kg
- Înălțimea minimă de instalare 175 cm
- Pentru fixarea sârmelor, răsuțiți-le în jurul suporturilor corespunzătoare – vezi imagini
- Pentru sprijinirea sârmelor suspendate folosiți eventual un suport separat (nu este inclus).“

Instrucțiuni de siguranță:

- Diblurile universale incluse în pachet nu sunt adecvate pentru orice tip de perete – dacă este necesar, cumpărați din comerț dibluri speciale pentru perețele dvs.

- Șuruburile se vor strânge bine la montarea uscătorului de perete.
- Uscătorul de perete este destinat uscării rufelor.
- Sunt interzise alte utilizări decât cea pentru care este proiectat produsul.
- Controlați uscătorul înainte de fiecare utilizare, să nu prezinte deteriorări.

Uscătorul se poate folosi numai dacă se află în stare bună.

- Înainte de suspendarea corzii, desfaceți opritorul și trageți înapoi în carcasa coarda.
- Nu este permisă utilizarea uscătoarelor deteriorate.
- Nu utilizați uscătorul de perete drept poliță.

Atenție:

- Produsul nu este destinat utilizării de către copii cu vârste mai mici de 8 ani sau de către persoane cu abilități fizice, senzoriale sau mintale reduse sau persoane lipsite de experiență și/sau cunoștințe dacă acestea nu sunt supravegheate de o persoană responsabilă sau dacă nu au primit instrucțiuni legate de modul de utilizare al uscătorului de perete.

- Copiii nu au voie să se joace cu produsul.
- Sâmele desprinse prezintă pericol de strangulare.

Întreținere:

- Ștergeți din când în când carcasa și eventual sâmele cu o cârpă umedă pentru a îndepărta murdăria și a menține durata de viață a produsului.

LT Prieš naudodami naują sienę džiovyklą perskaitykite šį naudojimo vadovą.

- Didžiausia apkrova: 6 kg
- Mažiausias montavimo aukštis – 175 cm
- Norėdami užfiksuoti virvę, apskukite ją aplink specialų fiksavimo įtaisą džiovyklos korpuso apačioje – žr. iliustraciją
- Jei reikia paremti virvę su džiūvančiais skalbiniais, naudokite atramas (jų komplekte nėra).

Saugaus naudojimo nurodymai

- Komplekte esantys universalūs tvirtinimo kaiščiai tinka ne visų rūšių sienoms. Jei jums reikia kitokių kaiščių, juos galite įsigyti buities prekių parduotuvėje.
- Montuojant sieninę džiovyklą, būtina gerai priveržti varžtus.
- Sieninė džiovykla yra skirta skalbinių džiovinimui.
- Draudžiama ją naudoti ne pagal paskirtį.
- Prieš kiekvieną naudojimą patikrinkite, ar džiovykla nėra pažeista. Ją galima naudoti tik jei ji yra visiškai tvarkinga.
- Prieš iškabindami virvę, atlaisvinkite fiksatorių ir atsargiai nuveskite virvę atgal prie korpuso.
- Draudžiama naudoti sieninę džiovyklą, jei ji yra pažeista.
- Nenaudokite sieninės džiovyklos kaip lentynos.

Įspėjimas:

- Ji nėra skirta naudoti vaikams iki 8 m. Vyresni vaikai, ribotų fizinių, jutiminių ar psichinių gebėjimų asmenys arba asmenys, turintys mažai patirties bei žinių, gali ją naudoti jeigu juos prižiūri atsakingi asmenys arba jiems yra suteikti nurodymai dėl saugaus įrenginio naudojimo ir jie suvokia susijusius pavojus.
- Vaikams draudžiama žaisti su šiuo gaminiu.
- Laisvos džiovyklos virvės kelia pasismaugimo pavojų.

Priežiūra:

- Kartais prieš naudojimą drėgna šluoste nuvalykite nešvarumus nuo džiovyklės ir džiovinimo virvių – taip džiovykla tarnaus ilgiau.

LV Pirms sava jaunā pie sienas piestiprināmā žāvētāja lietošanas izlasiet lietošanas instrukciju un saglabājiet to.

- Maksimālā celtspēja: 6 kg
- Min. uzstādīšanas augstums 175 cm
- Lai nofiksētu auklu, aptiniet to žāvētāja apakšā ap attiecīgo stiprinājumu - skat. attēlus
- Ja nepieciešams atbalstīt piekārtu auklu, izmantojiet atsevišķu auklas atbalstu (nav komplektā).

Drošības norādījumi:

- Pievienotie universālie dībeļi nav piemēroti visām sienas sistēmām – ja nepieciešams, specializētā veikalā var iegādāties dībeļus, kas ir speciāli piemēroti jūsu sienai.
- Uzstādot pie sienas piestiprināmo žāvētāju, cieši pievelciet skrūves.
- Pie sienas piestiprināmais žāvētājs ir paredzēts veļas žāvēšanai.
- Nepareiza lietošana ir aizliegta.
- Katru reizi pirms tā lietošanas pārbaudiet, vai pie sienas piestiprināmam žāvētājam nav bojājumu. To drīkst izmantot tikai tad, ja var uzskatīt, ka tas ir nevainojamā stāvoklī.
- Pirms auklas atvienošanas atbrīvojiet fiksatoru un uzmanīgi virziet to atpakaļ līdz korpusam.
- Nedrīkst lietot bojātus pie sienas piestiprināmos žāvētājus.
- Neizmantojiet pie sienas piestiprināmo žāvētāju kā plauktu.

Brīdinājums:

- Tas nav paredzēts, lai to lietotu bērni, kas jaunāki par 8 gadiem, personas ar ierobežotām fiziskajām, maņu vai garīgajām spējām vai bez pieredzes un/vai zināšanām, izņemot gadījumus, ja tās uzrauga par to lietošanas drošību atbildīga persona vai tiek saņemti šādas personas norādījumi par pie sienas piestiprināmā žāvētāja lietošanu.
- Ar izstrādājumu nedrīkst rotaļāties bērni.
- Nenostiprinātās auklas var radīt nožņaugšanās risku.

Kopšana:

- Laiku pa laikam pirms lietošanas ar mitru salveti notīriet korpusu un, ja nepieciešams, auklas, lai notīrītu netīrumus un paildzinātu lietošanas laiku.

EST Lugege see kasutusjuhend enne oma uue pesu kuivatusresti kasutamist läbi ja hoidke see alles.

- Maksimaalne koormus: 6 kg
- Min. paigaldamiskõrgus 175 cm
- Varva lukustamiseks kinnitage see kuivatusresti korpuse alumises servas olevasse avausse - vaata pilt
- Vajadusel kasutage varva toetamiseks eraldi varva toetajat (ei kuulu komplekti).

Ohutusnõuded:

- Lisatud universaaltüübid ei sobi kõikidele seintele. Vajadusel on erikauplustes teie seina jaoks saadaval spetsiaalsed seinakinnitused.
 - Seinakuivati monteerimisel peab selle kruvid kõvasti kinni keerama.
 - Seinale kinnitavat pesu kuivatusrest on ette nähtud pesu kuivatamiseks.
 - Ebaõige kasutamine on keelatud.
 - Palun kontrollige enne iga kasutamist, et seinale paigaldatud kuivatusrest ei oleks kahjustatud.
- Seda tohib kasutada ainult juhul, kui võib eeldada veatut seisukorda.
- Enne nõõri välja riputamist vabastage riivistus ja juhtige nõõr ettevaatlikult korpusesse tagasi.
 - Kahjustatud pesu kuivatusresti ei tohi kasutada.
 - Ärge kasutage seinale paigaldatud pesu kuivatusresti riide hoidmiseks.

Hoia tus:

- Toode ei ole ette nähtud alla 8-aastastele lastele, piiratud füüsiliste, sensorsete või vaimsete võimetega või väheste kogemuste ja/või teadmistega isikutele, välja arvatud juhul, kui nende turvalisuse eest vastutab isik, kes juhendab, kuidas pesu kuivatusresti kasutatakse.
- Lapsed ei tohi tootega mängida.
- Lahtised varvad võivad põhjustada lämbumisohtu.

Hooldus:

- Puhastage aeg-ajalt enne seadme kasutamist niiske lapiga korpust ja vajadusel varbasid, et eemaldada mustus ja pikendada seadme kasutusiga.

H Az új fali szárító felszerelése előtt figyelmesen olvassa át a használati útmutatót, és őrizze meg.

- Maximális teherbírás: 6 kg
- Min. 175 cm-es telepítési magassággal
- A zsinór rögzítéséhez csavarja fel a zsinórt a szárítóházon alsó részén található megfelelő tartóra – lásd a mellékelt ábrán
- Amennyiben szükséges a felfüggesztett zsinór megtámasztására használjon zsinórtámaszt ni (nincs mellélkelve).

Biztonsági előírások:

- A mellékelt univerzális tiplik nem minden falrendszerhez megfelelőek – amennyiben a mellékelt tiplik nem felelnek meg az Ön faltípusának kérjük ne alkalmazza a csomagolásban mellékelt tipliket. Szakkereskedésben vásárolhat megfelelő tipliket.
- A fali szárító felszerelésekor a csavarokat szorosra húzza meg.
- A fali szárító ruha szárítására szolgál.
- A szakszerűtlen használat tilos.
- Kérjük, minden használat előtt ellenőrizze, hogy a fali szárítón nem található semmilyen sérülés.
- A zsinór kiakasztása előtt oldja ki a reteszelést, és a zsinórt óvatosan vezesse vissza a tokba.
- Ne használja a ruhaszárítót, ha sérülés érte.
- A fali ruhaszárítót csak annak rendeltetésének megfelelő célra használja, ne alkalmazza a ruhaszárítót mint tároló.

Figyelem:

- A készülék használata nem ajánlott korlátozott reakcióképességű személyeknek, vagy testi-, illetve szellemi fogyatékosoknak, 8 év alatti gyerekeknek, még akkor sem, ha a biztonságáért felelős személy felügyeli őt, vagy a tájékoztatást kapott a fali szárító használatáról.
- Gyermeknek tilos játszani a termékkel.
- A meglazult zsinór fulladásveszélyt jelenthet.

Karbantartás:

- Időről időre tisztítsa meg a ruhaszárítót. A zsinórokat elegendő nedves ronggyal áttörölni s ezzel hozzájárulunk egyben a ruhaszárító élettartalmának meghozzábitásához is.

PRC 在使用新壁挂式晾衣绳之前，请仔细阅读本使用说明书并保存。

- 最大负载：6 公斤
- 最低安装高度为175厘米
- 为锁定缆绳，可将其绕到位于干衣器外壳底部的 相应绕线器上 - 见图
- 如有必要，请使用单独的缆绳支架（不包括在内）来支撑悬挂的缆绳。

安全说明：

- 包装随附的通用销钉不适用于所有墙体系统 - 如有必要，可在专业零售商处购买适合您墙体的专用销钉。
- 安装壁挂式晾衣绳时须拧紧螺钉。
- 壁挂式晾衣绳一定用于晾干衣物。
- 严禁不当使用。
- 每次使用前，请检查壁挂式晾衣绳是否有损坏。只有在其状态良好的前提下才能用。
- 在取出缆绳之前，请先松开门锁。小心将缆绳收回到壳体中。
- 不得使用已损坏的壁挂式晾衣绳。
- 请勿将壁挂式晾衣绳用作搁物架。

警告：

- 不适合 8 岁以下的儿童、身体、感觉或精神上有缺陷的人、或缺乏经验和/或缺乏知识的人使用，除非负责他们安全的人 监督或者指点如何正确使用该壁挂式干衣器。
- 儿童不得玩耍该产品。
- 松动的缆绳可能会导致窒息的危险。

护理方法：

- 时常清洁外壳，如有必要，在使用前用湿布擦拭缆绳，以清除污垢和保持使用寿命。

УКР **Ознайомтеся з цією інструкцією перед використанням настінної сушки та збережіть її.**

- Максимальне навантаження: 6 кг
- мін. висота встановлення: 175 см
- Для фіксації шнурка намотайте його на відповідне кріплення під корпусом сушки (див. зображення).
- Для підтримки натягнутого шнурка можна використати окрему опору для шнурка (не входить у комплект).

Вказівки з техніки безпеки

- Універсальні дюбелі, які входять у комплект, підходять не для всіх типів стін. За потреби можна придбати відповідні дюбелі для вашої стіни в спеціалізованому магазині.
- Під час встановлення настінної сушки міцно затягуйте шурупи.
- Настінна сушка призначена для сушіння білизни.
- Заборонено використовувати не за призначенням.
- Перед кожним використанням необхідно переконайтесь у відсутності пошкоджень. Сушку можна використовувати лише тоді, коли вона в бездоганному стані.
- Перш ніж вивішувати шnurки, слід зняти фіксатори і обережно відвести шnurки в напрямку корпусу.
- Заборонено використовувати пошкоджені настінні сушки.
- Не використовуйте настінну сушку для зберігання речей.

УВАГА:

- Сушка не призначена для використання дітьми віком до 8 років, особами з обмеженими фізичними, сенсорними або психічними можливостями, з недостатнім досвідом і/або знаннями, окрім випадків, коли вони перебувають під наглядом особи, відповідальної за їхню безпеку, або ж отримали від цієї особи вказівки щодо використання настінної сушки.
- Не дозволяйте дітям гратися з виробом.
- Незакріплені шnurки можуть призвести до задушення.

Догляд

- Перед використанням періодично протирайте корпус і шnurки вологою ганчіркою, щоб видалити забруднення та продовжити термін служби.

(SLO) Pred uporabo svojega novega stenskega sušilnika natančno preberite ta navodila za uporabo in jih shranite.

- Največja obremenitev: 6 kg
- Min. višina namestitve 175 cm
- Vrvice pritrdite tako, da jih na spodnjem delu ohišja ovijete okoli ustreznega navijala – glejte slike.
- Za podpiranje vrvic, na katerih visi perilo, po potrebi uporabite ločeno oporo (ni priložena).

Varnostni napotki:

- Priloženi univerzalni vložki niso primerni za vse stenske sisteme – po potrebi so za vašo steno v specializiranih prodajalnah na voljo posebni vložki.
- Vijake je treba pri montaži stenskega stojala za sušenje perila trdno zategniti.
- Stenski sušilnik je namenjen za sušenje perila.
- Nenamenska uporaba je prepovedana.
- Pred vsako uporabo se prepričajte, da sušilnik ni poškodovan. Uporabljati se ga sme le, če je v brezhibnem stanju.
- Pred snemanjem vrvic za perilo sprostite zapahe in vrv previdno vrnite v ohišje.
- Poškodovanega sušilnika se ne sme uporabljati.
- Sušilnika ne uporabljajte kot odlagalno površino.

Opozorilo:

- Sušilnik ni namenjen temu, da bi ga uporabljali otroci, mlajši od 8 let, osebe z omejenimi fizičnimi, senzoričnimi ali duševnimi zmožnostmi ali s pomanjkljivimi izkušnjami in/ali znanjem, razen če jih pri tem nadzoruje oseba, pristojna za njihovo varnost, ali pa so od take osebe dobili navodila, kako se sušilnik uporablja.
- Otroci se z izdelkom ne smejo igrati.
- Pri zrahljanih vrvicah obstaja nevarnost zadavitve.

Nega:

- Vsake toliko ohišje in po potrebi tudi vrvice pred uporabo očistite z vlažno krpo, da odstranite nečistoče in podaljšate življenjsko dobo sušilnika.



قم بقراءة تعليمات الاستخدام هذه قبل استخدام منشر الغسيل واحفظها في مكان معلوم.

- الحد الأقصى للحمل: 6 kg

أرتفاع التركيب 175 سم بحد أدنى

لتثبيت الأحبال قم بلفها أسفل على إطار المجفف، وإدخالها في مكان الحلف الجلائم لها - انظر الصورة

- استخدمه لدعم الأحبال المتعلقة بالإضافة إلى تثبيت الأحبال المنفصلة (المنتج غير جزو تعليمات السلامة):

لا تُنْأَسب السامير الحرفقة لكل أنظمة الجدران- إذا لزم الأمر

سجد في المتاجر المتخصصة مسامير خاصة تناسب الجدار لديك.

- يجب ربط البراغي بإحكام أثناء تركيب مجفف الغسيل المعلق بالجدار.

- منشر الغسيل المعلق في الجدران مخصص لتجفيف الملابس.

- ممنوع استخدامه في الأغراض غير المخصصة لها.

- رجاء تحقق من عدم وجود تلفيات في منشر الغسيل المعلق في الجدران قبل كل استخدام. ; عندم يكون في حالة سليمة

لا يُسمح باستخدام مجفف الغسيل المعلق في الجدار الذي به تلف.

- قبل فك الحبل، قم بتحرير أداة الربط وأعد الحبل بحرص إلى الإطار.

- لا تستخدم منشر الغسيل المعلق في الجدران كرف.

تحذير:

- لا تستخدم من قبل الأطفال تحت 8 سنوات والأشخاص الذين لديهم قدرات

قدرات جسدية أو حسية أو عقلية محدودة أو ليس لديهم خبرة أو معرفة كافية

إلا في حالة وضوحهم تحت المراقبة من قبل أشخاص مسؤولين من أجل سلامتهم

أو تعريضهم لخطر الإصابة باستخدام مجفف الغسيل المعلق في الجدران من خلال التعليمات التي لد

- لا يُسمح للأطفال بالعبث بالمنتج.

- يمكن أن تتسبب الأحبال المبرتخية في وجود خطر اختناق.

العيانية:

- قم بتنظيف الإطار والأحبال أيضاً من وقت لآخر قبل الاستخدام

بقطعة قماش مبللة لإزالة الأوساخ والحفاظ عليها مدى الحياة.

BG Прочетете упътването за употреба, преди да използвате новия си простор за стена, и го запазете.

- Максимално натоварване: 6 кг

- мин. височина на монтаж 175 см

- За да фиксирате въжето, навийте го долу при корпуса на простора около съответната макара – виж фигурата.

- За поддържане на окаченото въже евентуално използвайте допълнителна опора за въжето (не е включена).

Указания за безопасност:

- Приложените универсални дюбели не са пригодени за всички стенни системи – ако е необходимо, в специализираните магазини можете да намерите специални дюбели за Вашата стена.

- При монтажа на стенния сушилник винтовете трябва да бъдат здраво затегнати.

- Просторът за стена е предназначен за сушене на пране.

- Забранена е неправомерна употреба.

- Моля преди всяка употреба проверявайте простора за повреди. Той може да се използва само в безупречно състояние.

- Преди откачване на въжетата освободете блокировката и приберете внимателно въжетата в корпуса.

- Не бива да се използват повредени простори за стена.

- Не използвайте простора като място за складиране.

Внимание:

- Не е предназначен за използване от деца под 8 години, от лица с ограничени физически, сензорни или умствени способности, или липса на опит и/или липса на знания, освен ако те не са под наблюдението на отговарящо за тяхната безопасност лице или получават от него инструкции как да се използва просторът.

- Децата не бива да си играят с продукта.

- Следствие на хлабави въжета може да съществува опасност от удушаване.

Поддръжка:

- От време на време преди употреба почиствайте корпуса и евентуално въжетата с влажна кърпа, за да отстраните замърсявания и да удължите живота на простора.

TR Yeni duvar kurutucunuzu kullanmadan önce kullanım kılavuzunu okuyun ve bunu muhafaza edin.

- Maksimum yük: 6 kg

- 175 cm asgari kurulum yüksekliği

- İplerin sabitlenmesi için bunları kurutucu gövdesinin altına, ilgili sarma haznesine sarın

- resimlere bkz.

- Asılan iplerin desteklenmesi için gerek duyulursa ayrı bir ip desteği (dahil değildir) kullanın.“

Güvenlik uyarıları:

- Beraberinde gelen üniversal dübeller tüm duvar sistemlerine uygun değildir; ihtiyaç duyulursa, duvarınız için özel dübeller piyasada mevcuttur.

- Duvar tipi kurutucuyu monte ederken vidalar sıkılmalıdır.

- Duvar kurutucusunun amacı, çamaşır kurutmaktır.

- Uygun olmayan kullanım yasaktır.

- Lütfen duvar kurutucusunu her kullanımdan önce hasarlara karşı kontrol edin.

Yalnızca sorunsuz bir koşuldан yola çıkarak kullanılmasına izin verilir.

- İpi çekmeden önce mandalı açın ve ucundaki halkayı karşı duvardaki çengele takın.

- Hasarlı duvar kurutucuları kullanılmamalıdır.

- Duvar kurutucusunu depolama olarak kullanmayın.

Uyarı:

- 8 yaşından küçük ve fiziksel, duyuşal veya ruşsal sınırlamaları olan veya eksik bilgi veya deneyime sahip insanlar tarafından kullanılmamalıdır.

Bu kişiler ancak güvenliklerinden sorumlu bir kişinin gözetimi, duvar kurutucusunu kullanmak üzere talimat verdiğiinde kullanılabilirler.

- Çocukların ürünle oynaması yasaktır.

- Gevşek ipler nedeniyle boğulma tehlikesi ortaya çıkabilir.

Bakım:

- Zaman zaman gövdesini ve ihtiyaç duyulursa iplerini nemli bir bezle kirlerden temizleyerek ömrünü uzatın.

